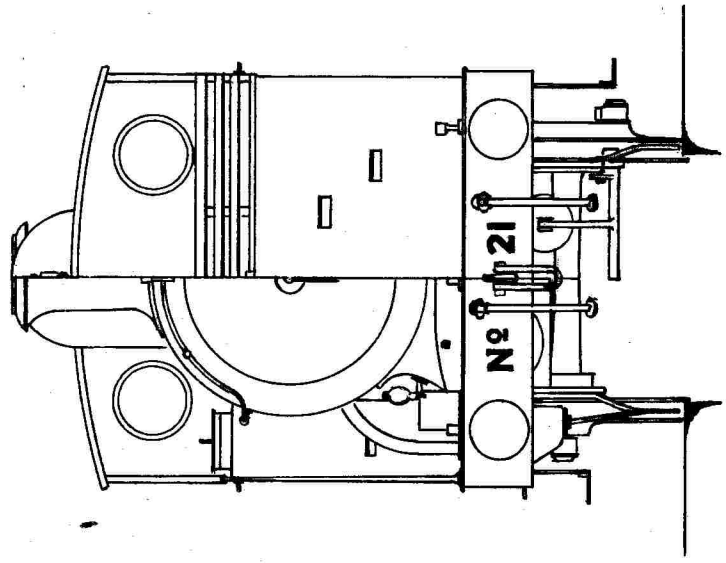


—

—



Skilbeck 027

